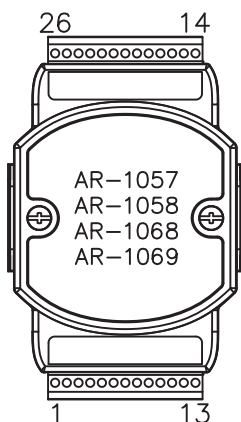


AR-1057/1058/1068/1069



产品特征

- DIN导轨式安装
- 工作温度: $-20^{\circ}\text{C} \sim +75^{\circ}\text{C}$
- 输入电压: $+10 \sim +30\text{V DC}$
- 3000VDC 隔离保护
- 通讯协议: Modbus-RTU/ Modbus-ASCII
- LED 输出信号灯

产品介绍

AR系列是数据采集和控制的网络模块,其支持Modbus RTU及Modbus ASCII协议,并可与SCADA/HMI 软件及PLC 通讯。

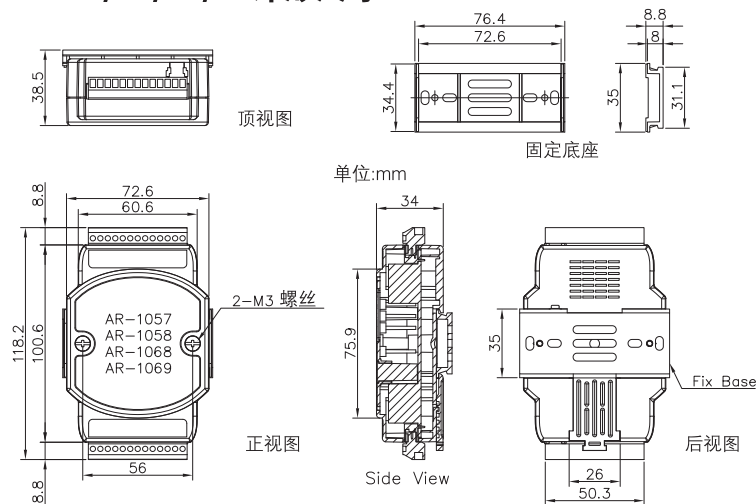
引脚分配

序号	AR 1057 / 58	AR 1068 / 69	序号	AR 1057 / 58	AR 1068	AR 1069
1	DO 7~9 COM	RL5 NO	14	DO 0~2 COM	RL0 NO	RL0 NO
2	DO 7	RL5 COM	15	DO 0	RL0 COM	RL0 COM
3	DO 8	RL5 NC	16	DDO 1	RL0 NC	NC
4	DO 9	RL6 NO	17	DO 2	RL1 NO	RL1 NO
5	DO 7~9 GND	RL6 COM	18	DO 0~2 GND	RL1 COM	RL1 COM
6	DO 10~11 COM	RL6 NC	19	DO 3~4 COM	RL1 NC	NC
7	DDO 10	RL7 NO	20	RL2 NO	RL2 NO	RL2 NO
8	DO 11	RL7 COM	21	DO 4	RL2 COM	RL2 COM
9	DO 10~11 GND	RL7 NC	22	DO 3~4 GND	RL2 NC	RL3 NO
10	(Y)DATA +	(Y)DATA +	23	DO 5~6 COM	RL3 COM	RL3 COM
11	(G)DATA -	(G)DATA -	24	DO 5	RL3 NO	NC
12	(R)+VS	(R)+VS	25	DO 6	RL4 COM	RL4 NO
13	(B)GND	(B)GND	26	DO 5~6 GND	RL4 NO	RL4 COM

产品规格

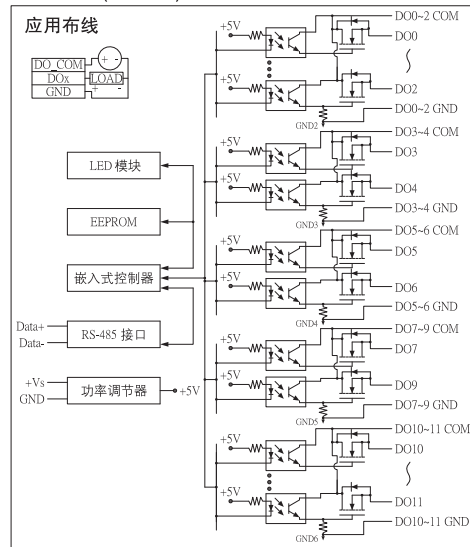
接口	AR 1057	AR 1058	AR 1068	AR 1069
输出通道	12	12	8	8
连接器	2X插拔式接线端子 (#14 ~ 28AWG)			
功耗	0.96W@24VDC	0.96W@24VDC	1.68W@24VDC	2.88W@24VDC
可支持协议	Modbus-RTU/Modbus-ASCII			
输出类型	Source	Sink	继电器	功率继电器
隔离电压	3000VDC			
信号灯	Yes			
额定输出 (最大值)	10~35VDC / 1A	40VDC / 200mA (集电极开路)	0.5A@120VAC / 1A@30V	5A@250V / 5A@30VDC
通道类型	数字量	数字量	6X form C / 2X form A	3X form C / 5X form A
输出关闭时间	<1ms	<1ms	<8ms	<8ms
输出启动时间	<1ms	<1ms	<7ms	<7ms
上电预置值设定	Yes (Power on Output Set Value)			
通讯安全值设定 (通讯失败时)	Yes (当通讯超时或超出预设时间段时,强制DO通道进入安全状态。)			
外观				
机械	塑料			
易燃性	阻燃性材料			
尺寸(长 x宽x高)	118.2 mm x 76.4 mm x 38.5 mm			
安装	安装			
环境				
运行温度	$-20^{\circ}\text{C} \sim +75^{\circ}\text{C}$			
储存温度	$-25^{\circ}\text{C} \sim +80^{\circ}\text{C}$			
环境湿度	10% ~ 90% RH, 非凝露			

AR1057/58/68/69外形尺寸

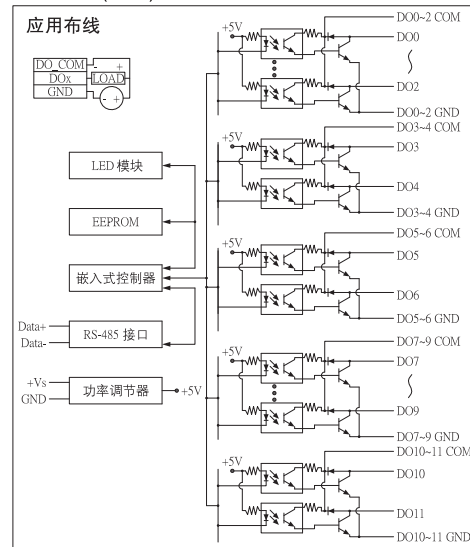


方块图

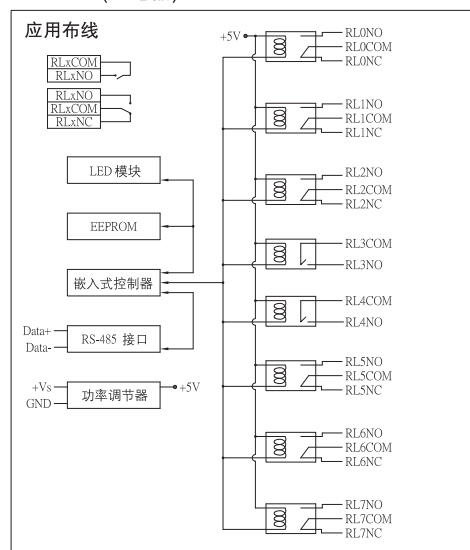
AR-1057(Source)



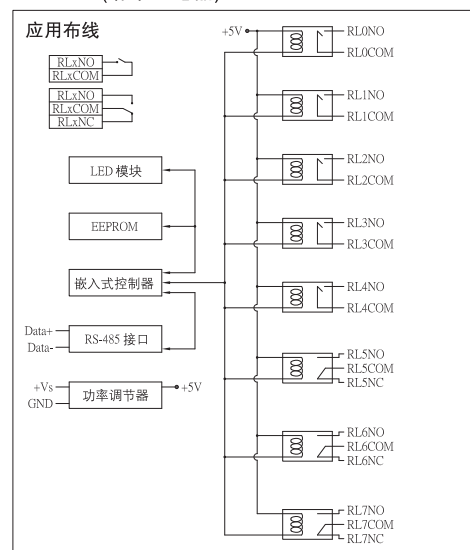
AR-1058(Sink)



AR-1068(继电器)



AR-1069(功率继电器)



RAM表

地址	描述	NOR	INIT* 9600,N,8,1 RTU,ID:00	注释
可支持Modbus 代码: 01/02/05/15				
00017~00032	0~15 数字输出值	R/W	R/W	(0/1)
可支持Modbus 代码: 01/02/05/15				
00033~00048	0~15 上电数字输出值	R	R/W	(0/1)
00049~00064	0~15 通讯失败安全值	R	R/W	(0/1)
可支持Modbus 代码: /03/04/06/16				
0065	Communication Fail Safe Time Setting Value (0.0~6553.5 sec)	R	R/W	0.0关闭40215, 其它启动40215. 40215 可自动更新。
可支持Modbus 代码: 03/04				
40211	模块名称1			AR-1501D S Ex: 0x15 0x01
40212	模块名称2			AR-1501D Ex: 0x44 0x00
40213	软件版本1			A1.00 Ex: 0xA1 0x00
40214	软件版本2			0x00 0x00
40215	启动通讯安全设置	R	R	启动通讯检测功能(与40065一致) 0x00: 关闭 0x01: 启动
40216	通讯安全标志			当模块的空闲时间超出通讯安全值设定时, 此标志被设定为1; PC上的时刻将被记录。此标志值被读取后复位为0。
可支持Modbus 代码: 03/04/06				
40300	正常模式下模块ID			01~255
40301	正常模式下协议			0x00: RTU 0x01: ASCII
40302	正常模式下波特率			0x00: 1200 0x01: 2400
				0x02: 4800 0x03: 9600
40303	正常模式校验位	0x04: 14400 0x05: 19200		
		0x06: 28800 0x07: 38400		
40304	正常模式下停止位	0x08: 57600 0x09: 115200		
		0x00: 无 0x01: 奇 0x02: 偶		
				0x00: 1位 0x01: 2位

订购信息

● AR-1057 / 1058 / 1068 / 1069